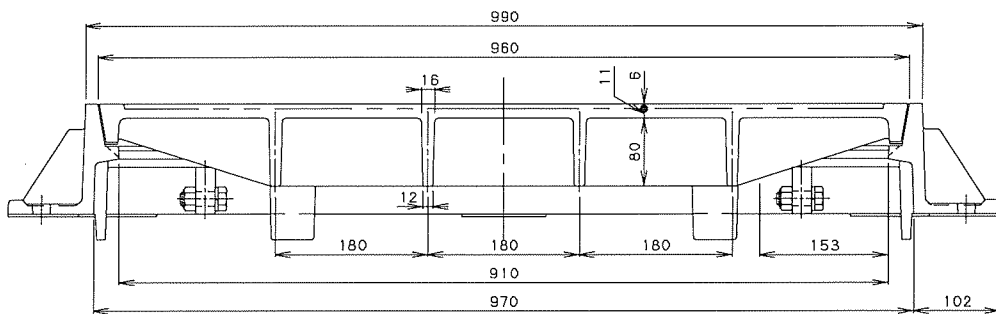
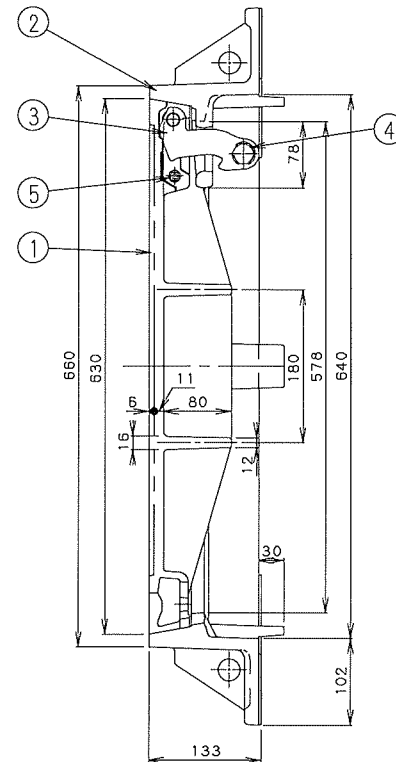


平面図



A-A断面図



B-B断面図

5	抜付止めボルトナット	SUS304	2組	M6×100
4	ボルトナット・ワッシャー	SUS304	2	ボルトナット M16×45
3	煤番金物	FCD600	2	
2	受枠	FCD600	1	
1	蓋	FCD700	1	
品番	名称	材質	個数	備考
設計	図番	尺度	年月日	
型式	CKR-7G-13L (TOV) ツッキ			
品名	東京都型角形5号鉄蓋			
日之出水道機器株式会社				